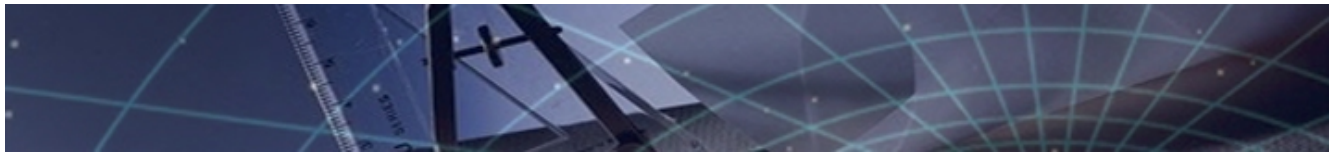




Der NAUTICPRO Bordcomputer
für den Navigationsplatz





NAUTICPRO

Der NAUTICPRO Bordnavigator ist auf die Anforderungen auf hoher See zugeschnitten:

Dieser höchst kompakte Bordcomputer wird am Navigationsplatz einer Segel- oder Motoryacht eingebaut. Dank seines extrem niedrigen Energieverbrauchs (ca. 25 W) lässt sich der PC auch während längerer Törns benutzen.

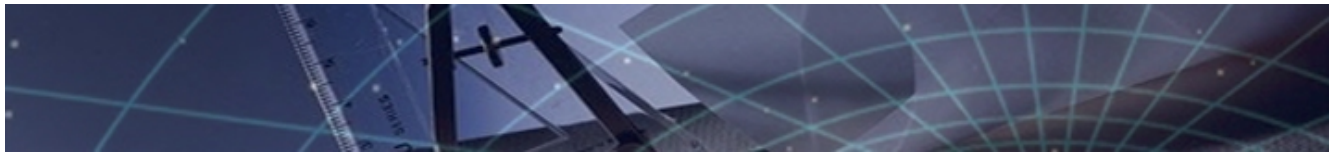
- Bordcomputer mit Windows XP Home vorinstalliert
- Navigationszentrale, Kartenplotter, NMEA Monitor für alle gängigen, verfügbaren Instrumente
- GPS-Navigation mit See- oder Landkarten (Navigationssoftware)*
- DVD Wiedergabe
- Musik-CDs und MP3 Bibliothek hören
- Photos Ihrer Digital-Kamera anschauen
- Internet und E-Mail über Handy*
- SAT-TV-Box und Mobil-Antenne*

* nicht im Standardlieferumfang enthalten




NAUTICPRO





Technische Daten:

Externe Geräte können problemlos über eingebaute FireWire (IEEE 1394), USB 2.0 und der seriellen Schnittstelle angeschlossen werden.

Der NAUTICPRO verfügt über einen integrierten MPEG-2 Beschleuniger, der eine ruckelfreie DVD-Wiedergabe ermöglicht. Für hochwertige Grafikdarstellung sorgt eine 2D/3D Grafik. Die Unterstützung von 5.1 Sound macht NAUTICPRO zu einem multimedialen Bordcomputer.

Darüber hinaus bietet der NAUTICPRO Anschlüsse für S-Video und Composite TV-Out (NTSC & PAL), sowie 10/100 Ethernet LAN für Netzwerkverbindungen.

Wegen seiner extrem kleinen Abmessungen lässt sich der NAUTICPRO auf fast jeder Yacht einbauen.

Wir bieten Ihnen für jeden Einsatzzweck ein passendes Netzteil an.

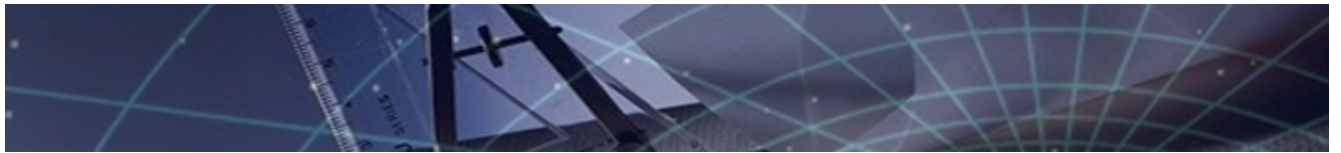
Geliefert wird der NAUTICPRO mit vorinstalliertem Betriebssystem Microsoft Windows XP Home. Sie brauchen nur noch Tastatur, Maus, Bildschirm und Stromversorgung anzuschließen, dann können Sie sofort mit Ihrem Bord-PC arbeiten.

Einbau-Beispiel:



**NAUTICPRO**





Technische Daten in der Übersicht:

Prozessor:

1 GHz Prozessor, für geringen Stromverbrauch

Arbeitsspeicher:

Standard 256 MByte, optional 512 MByte oder maximal 1024 MByte

Bildschirm:

TFT-Monitor Anschluss inkl. Hardware MPEG-2 Decoder für DVD Wiedergabe

Festplatte:

Standard 40 GByte, optional bis 80 GByte, schockresistente Version

Netzwerkanschluss:

RJ-45 LAN 10/100 Base-T Ethernet

Audio:

5.1 digitaler Sound Ausgang. Eingänge für Line, Mikrofon, CD

TV Ausgang:

S-Video oder Composite Ausgang für Fernseher oder Videorecorder

Firewire:

1 Firewire (IEEE1394) Anschluss für externe Peripherie
(Festplatten, CD, DVD, Kameras)

USB Anschlüsse:

4 USB 2.0 kompatible Anschlüsse für externe Peripherie
(Festplatten, CD, DVD, Kameras, NMEA/USB Multiplexer)

V24/RS232C:

1 serieller Anschluss extern (1 intern) für NMEA kompatible Geräte
(GPS, Funkempfänger etc.)

Maus und Tastatur:

PS/2 Maus- und Tastaturanschluss
(optionale Funktastatur und Maus erhältlich)

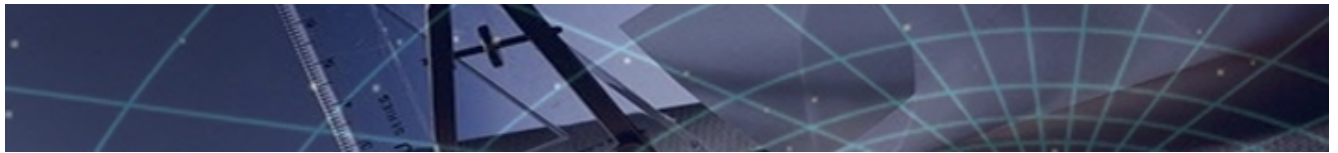
Parallel:

1 Parallel-Anschluss für Drucker etc.

Netzteil:

Standard: 12V Netzteil integriert (verpolungssicher),
230V Kabelnetzteil im Lieferumfang. Interne Sicherung 10A.





Stromverbrauch:

(bei 12V DC) „Standby“: < 3A

Gehäusemaße:

ca. Breite: 178 mm, Höhe: 51 mm, Tiefe: 254 mm
(ohne vorstehende Teile, Steckverbindungen)

Betriebssystem:

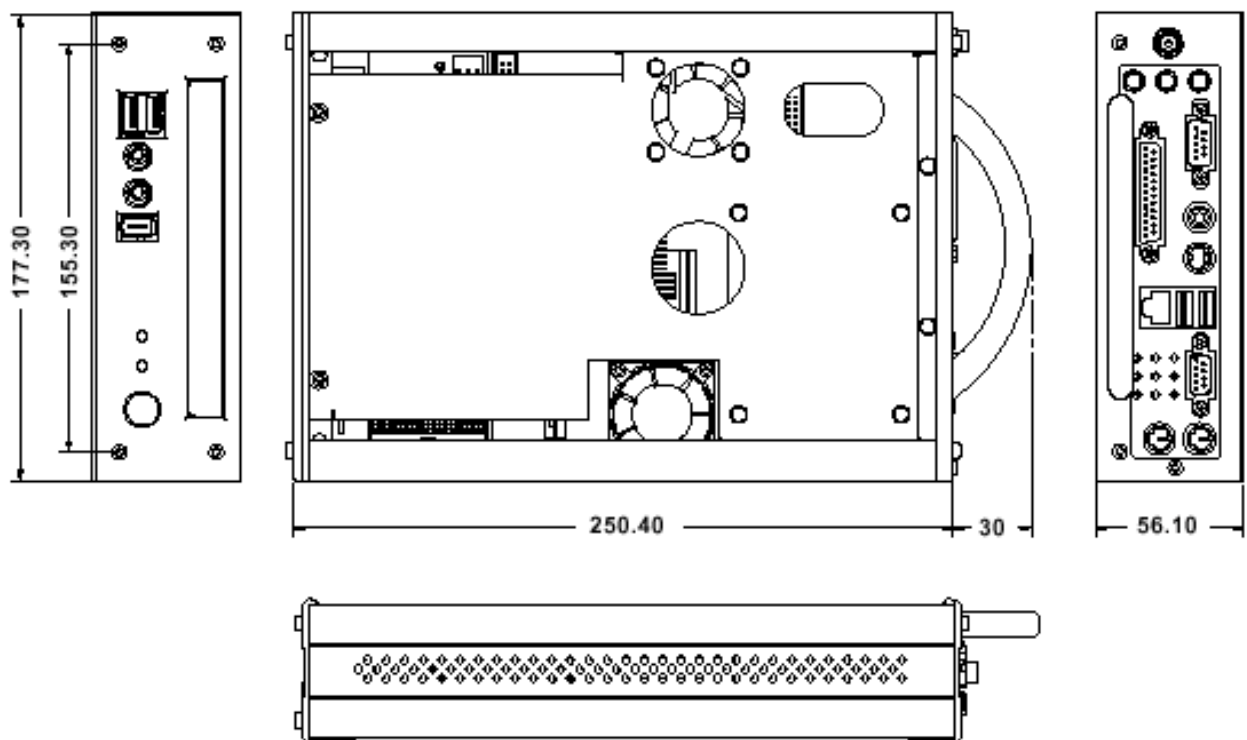
Microsoft Windows XP Home vorinstalliert.

Lieferumfang:

NAUTICPRO Bordcomputer, 2m Anschlusskabel für 12V Bordspannung,
externes Netzteil für 220V

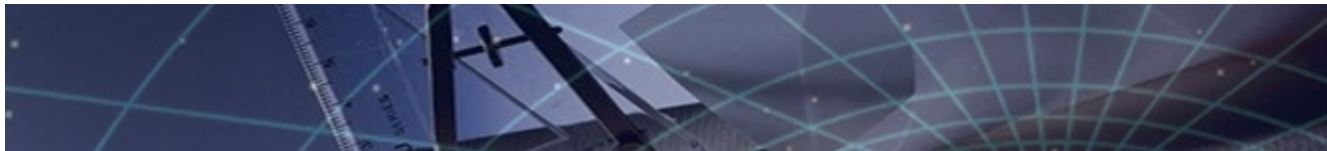
Zubehör:

Einbau-Rahmen, Halterung



NAUTICPRO





Kontakt

mt datentechnik
Dipl. Ing. Michael Türke
Schieferbergstr. 31a
D-44577 Castrop-Rauxel

Telefon: 0 23 05 / 92 21 08 **Telefax:** 0 23 05 / 92 21 07 **E-Mail:** info@nauticpro.de

Internet : <http://www.nauticpro.de>



NAUTICPRO

